

配慮の視点	生態系の多様性への配慮	配慮項目	生き物の生息・生育空間となる多様な自然とそのつながりの保全・創出
	種の多様性への配慮		野生生物の生息・生育環境の保全・創出
配慮事項	海域の保全と生物の生息場の創出		
	多様な水辺環境の保全・創出		
配慮事例	海水流動性の確保		
	一方向流の確保		
	富栄養化の防止		
	海水交換機能を有する施設の整備		

海水流動性の確保

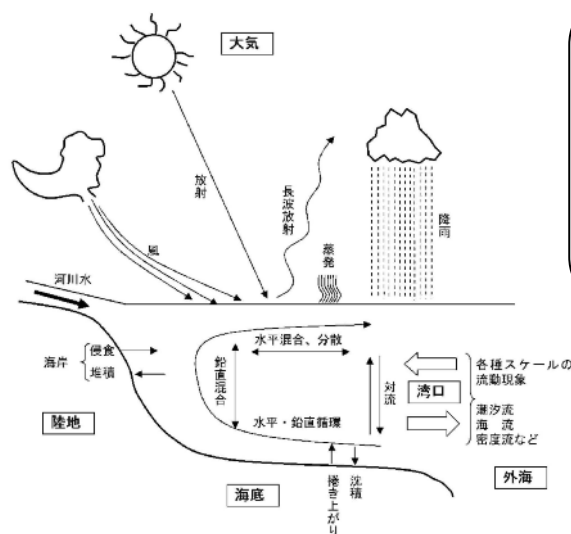
【解説】

海水交換が悪く死水が発生すると水質・生態系に悪影響を与えます。特に近年人口および産業の集中などにより、瀬戸内海などの閉鎖性海域においても窒素、リンなどの栄養塩類の流入が原因で急速に富栄養化が進み、赤潮や青潮の発生により生態系へ影響を与えています。

このため、海水の交換や循環に注意する必要があります。水質及び底質の悪化が進んでいる港湾においては、海水交換機能を有する施設の整備や海水混合を促進することにより、港内の水質及び底質の改善と、多様な生物が生息できる環境への修復を検討することが望まれます。

【具体的な工法・配慮事項】

海域の水理構造



海域における汚濁物質や栄養塩類の分布は、海域の地形形状とともに、潮汐、吹送流、成層期の流動や湧昇流などの水理条件に大きく影響を受けます。

内容

流況の評価

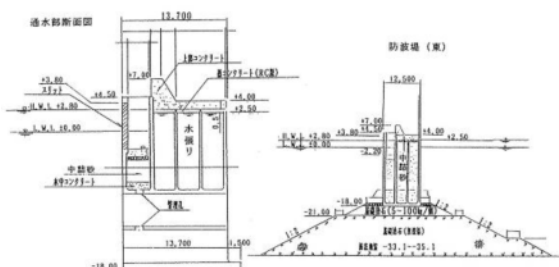
海水交換や循環を検討する場合には、ある時刻の瞬間的な流れだけでなく、正味の流動を表す時間的に平均した流れ（恒流）にも着目する必要があります。

季節や気象条件など、平均をとる期間によっても大きく恒流自体も変動するため、各種の流れの要因を踏まえながら流れの特性を検討する必要があります。

海水交換と浄化技術

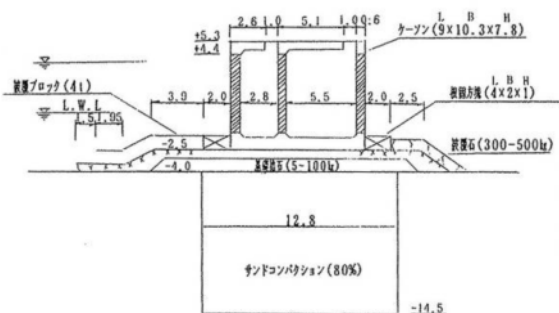
一方向流

- ・ 潮流などの往復流では移動する水塊がもとの場所に戻ることから、一方向流を水域に作り出すことが重要です。
- ・ 通水型防波堤や消波工付き有孔防波堤、スリット型防波堤などの海水交換型施設を設置すれば港外の海水を港内に導入でき、一方向流が生じます。



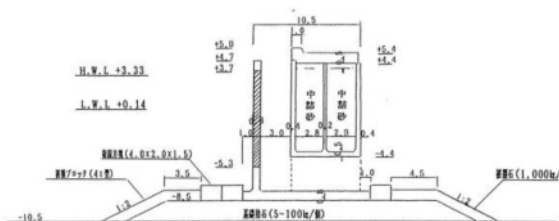
通水型防波堤（鹿兒島港）

- ・ 前面にスリットを設け、前面の反射波の低減と水位上昇を図り、港内への一方向流を実現させました。



前面スリット型防波堤（小野田港）

- ・ 防波堤をスリット型として空洞にし、防波堤の内外の海水交流の促進を図りました。



スリット型有孔防波堤（三田尻中関港）

- ・ スリットケーソン下部を空洞化し、遊水部の砕波等により水位上昇を図り、港内への一方向流を作ります。

出典：2

海水混合の促進

- ・ 海水混合の促進工法として、湾口開削や作濤による海水交流量の拡大工法がある。

【事例 1】



出典:3

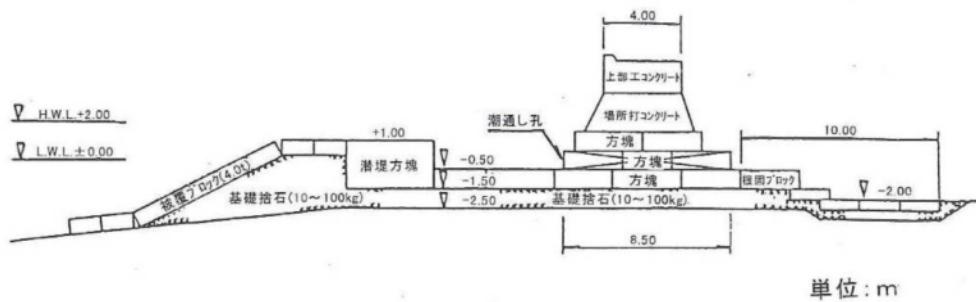
【場所】

兵庫県姫路市 家島港

【環境配慮の内容と方法、工法】

- ・ コンクリート底版の上に鋼管を並べその上部には波を防ぐ壁（カーテン）を連結した新しいタイプの防波堤を設置した。
- ・ 従来のケーソンと比べ大規模な海底地盤改良が不要となり経済的であり、海水交換機能を有しており、湾内の水質悪化を防ぐことが可能となった。

【事例 2】



出典:1

【場所】

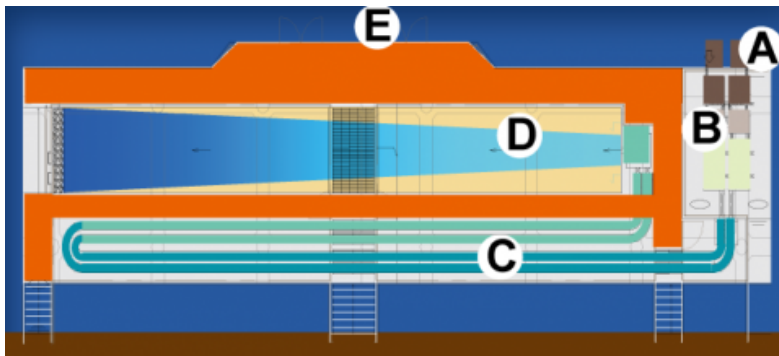
福岡県福岡市 志賀島漁港

【環境配慮の内容と方法、工法】

- ・ 流れ込んだ海藻などが港奥に堆積・腐敗し、水質に悪影響を及ぼしていたため、潜堤付き孔空き防波堤が建設された。
- ・ 潮通し孔を通して外海水が漁港内へ流入する。導水流速の平均は約 40 cm / s であり、1日あたり約 10 万トンの外海水の導入が見込まれる。
- ・ 設置場所が港奥にあることで、水質悪化の要因となる港奥に腐敗・堆積している海藻類を押し流す原動力になっている。

【事例 3】





【A】取水ピット 【B】懸濁物除去・曝気水層 【C】栄養塩回収水路
 【D】護岸付帯式浅場 【E】乗降場

【場所】

兵庫県尼崎市 尼崎西宮芦屋港「尼崎運河・水質浄化機能付き親水護岸」

【環境配慮の内容と方法、工法】

- ・ 尼崎南部の大半は、海拔ゼロメートル地帯であるため、閘門（尼ロック）・水門と防波堤により外海から閉ざされて、閉鎖水域となっている。
- ・ 尼崎運河周辺には、工場が多く集積しているため、運河に流れ込む排水に栄養塩が多く含まれ、植物プランクトンや二枚貝等が増殖する。これらが死んで沈降し、底泥がヘドロ化する。また、表層がプランクトンにより濁っているため、太陽光が低層までほとんど届かず、植物による光合成が殆どおこなわれておらず、生物の浄化機能が働かない。
- ・ 水質浄化施設は、長さ 35m、幅 10mの鋼管杭式さん橋構造となっている。AからDまでの経路を運河の水が通ることで、水質浄化を行っている。貧酸素化の改善、懸濁物質の除去、栄養塩の回収の3つの機能を備えている。

留意点

- ・ 海水交換型施設は港内の海水交換が効果的に行われる場所で採用する。

参考資料

- 1 「自然と生物にやさしい海域環境創造事例集」(財)港湾空間高度化環境センター港湾・海域環境研究所
- 2 「港湾における海域環境を考える8つの視点」(財)港湾空間高度化センター港湾・海域環境研究所
- 3 兵庫県 HP